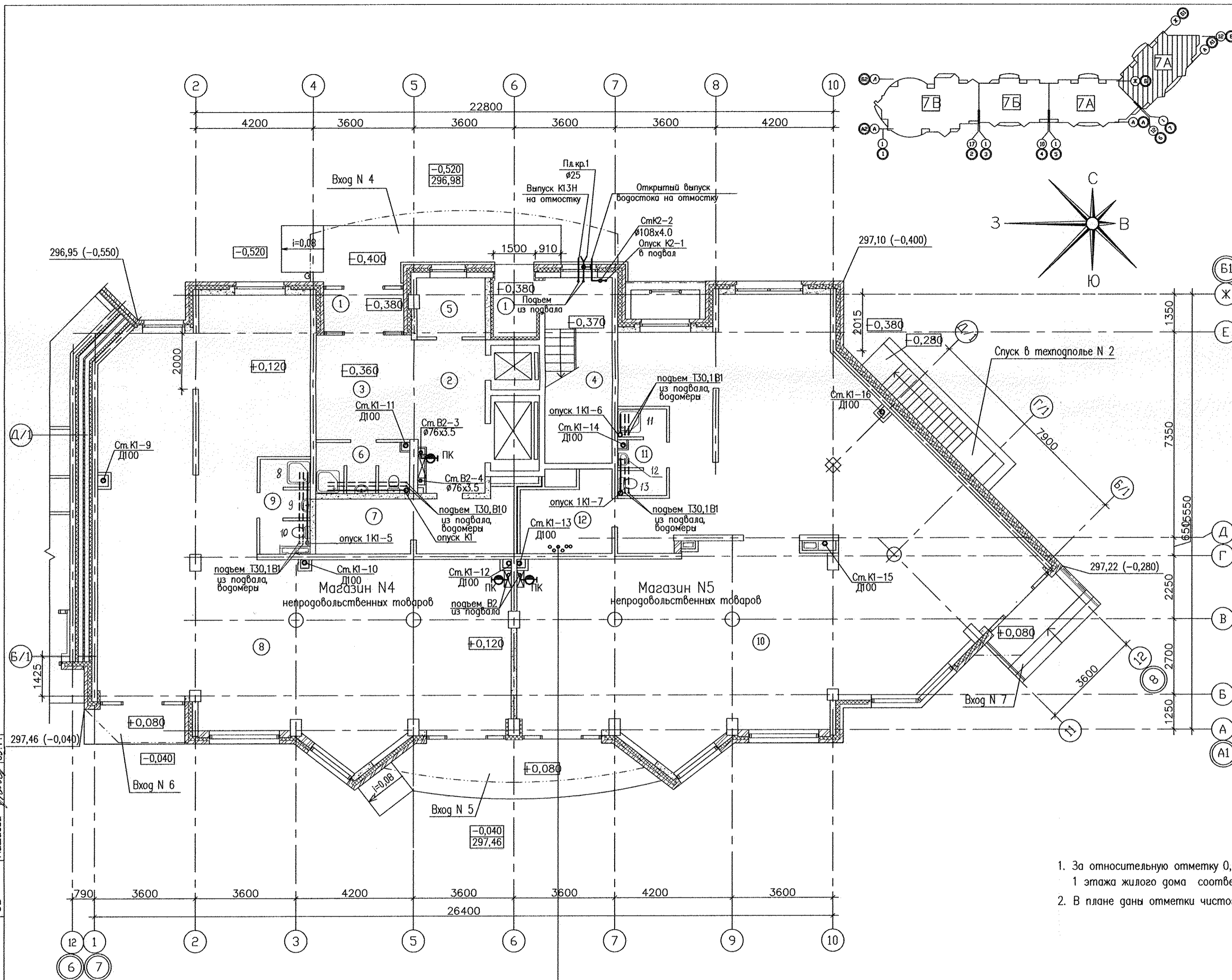


Экспликация помещений

Номер помещения	Наименование	Площадь, м <sup>2</sup>	Кат. помещения
Общедомовые помещения			
1	Тамбуры	7,58	
2	Лифтовой холл	13,13	
3	Вестибюль	12,93	
4	Лестничная клетка	15,73	
5	Помещение охраны	5,0	
6	Санузел, мойка уборочного инвентаря	5,47	В4
7	Электрощитовая	13,99	Д
ИТОГО общедомовых помещений:		73,83	
Магазин N4			
8	Торговый зал	145,74	
9	Санузел, мойка уборочного инвентаря	5,28	В4
ИТОГО помещений магазина N4:		151,02	
Магазин N5			
10	Торговый зал	182,25	
11	Санузел, мойка уборочного инвентаря	4,77	В4
12	Венткамера	8,22	Д
ИТОГО помещений магазина N5:		195,24	

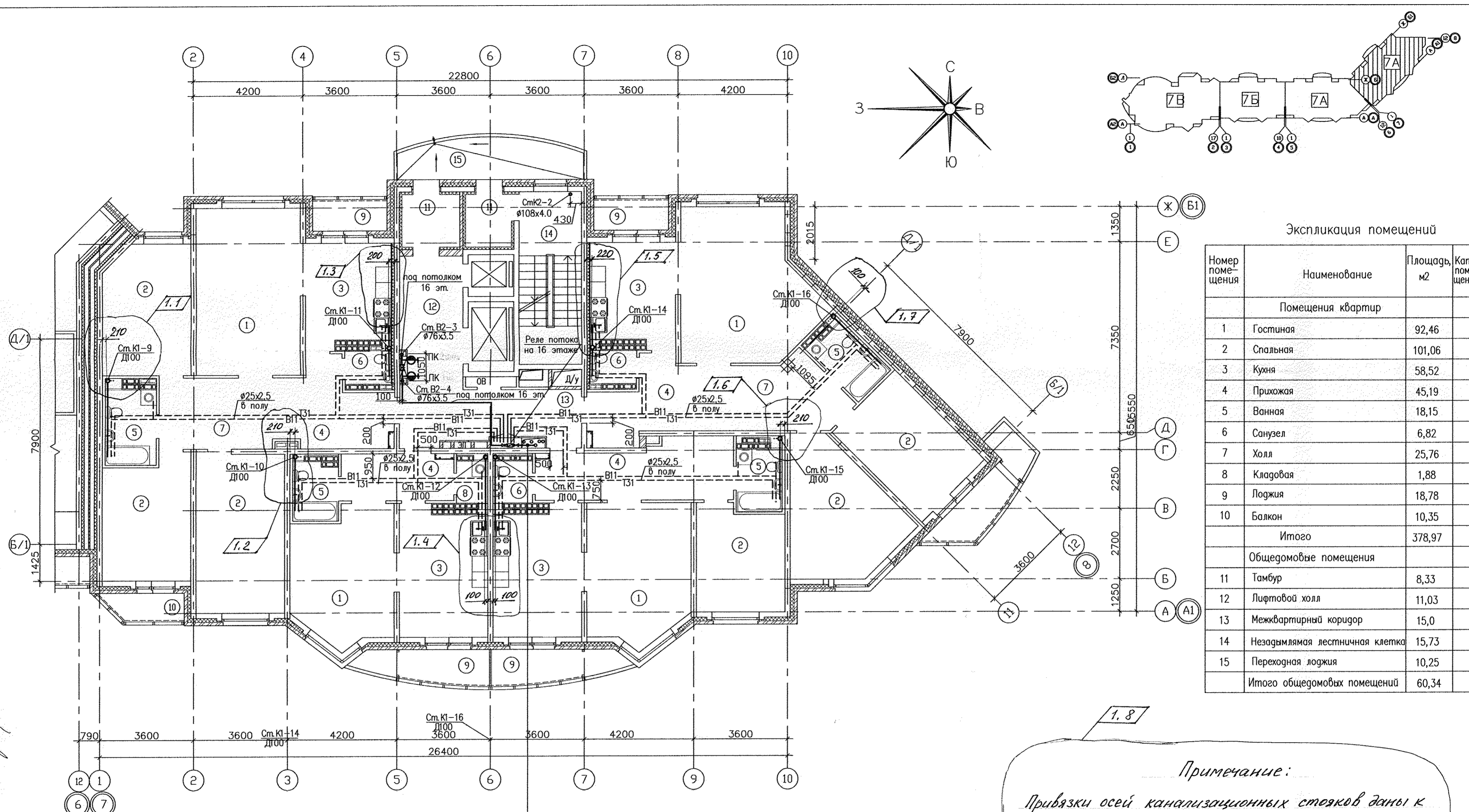


- За относительную отметку 0,000 принят уровень верха монолитной конструкции перекрытия 1 этажа жилого дома соответствующий абсолютной отметке 297,50.
- В плане даны отметки чистого пола.

Ст. Т30-2  $\phi 50 \times 3,7$   
 Ст. В10-2  $\phi 50 \times 3,7$   
 Ст. Т31-2  $\phi 50 \times 3,7$   
 Ст. В11-2  $\phi 50 \times 3,7$   
 Ст. Т40-2  $\phi 32 \times 2,4$   
 Ст. Т41-2  $\phi 32 \times 2,4$

Изм.				Кол.уч.	Лист N док.	Подпись	Дата
АКБ. 121-07А-ВК							
Жилые дома с объектами обслуживания, образовательным детским учреждением и спортивным комплексом в квартале улиц Блюжера-Уральской-Советской в Кировском районе г.Екатеринбурга							
VII очередь строительства. Пусковой комплекс 1. 17-этажная блок-секция							
СТАДИЯ				ЛИСТ		ЛИСТОВ	
Р				5			
ГАП Чирков				04.11			
Гл. спец. Курчавова				04.11			
Проверил Курчавова				04.11			
Разработал Дворянцева				04.11			
План 1 этажа в осях 7-8							
ЗАО КОРПОРАЦИЯ АТОМСТРОЙКОМПЛЕКС							

СОГЛАСОВАНО  
 Чижик 05.11  
 Смирнова 05.11  
 Пашаева 06.11  
 Взам. инж.Н  
 Подпись и дата  
 Инв.№ подл.



Экспликация помещений

Номер помещения	Наименование	Площадь, м2	Кат. помещения
Помещения квартир			
1	Гостиная	92,46	
2	Спальная	101,06	
3	Кухня	58,52	
4	Прихожая	45,19	
5	Ванная	18,15	
6	Санузел	6,82	
7	Холл	25,76	
8	Кладовая	1,88	
9	Лоджия	18,78	
10	Балкон	10,35	
	<b>Итого</b>	<b>378,97</b>	
Общедомовые помещения			
11	Тамбур	8,33	
12	Лифтовой холл	11,03	
13	Межквартирный коридор	15,0	
14	Незадымляемая лестничная клетка	15,73	
15	Переходная лоджия	10,25	
	<b>Итого общедомовых помещений</b>	<b>60,34</b>	

**1.8**

*Примечание:*  
*Привязки осей канализационных стояков даны к монолитным стенам.*

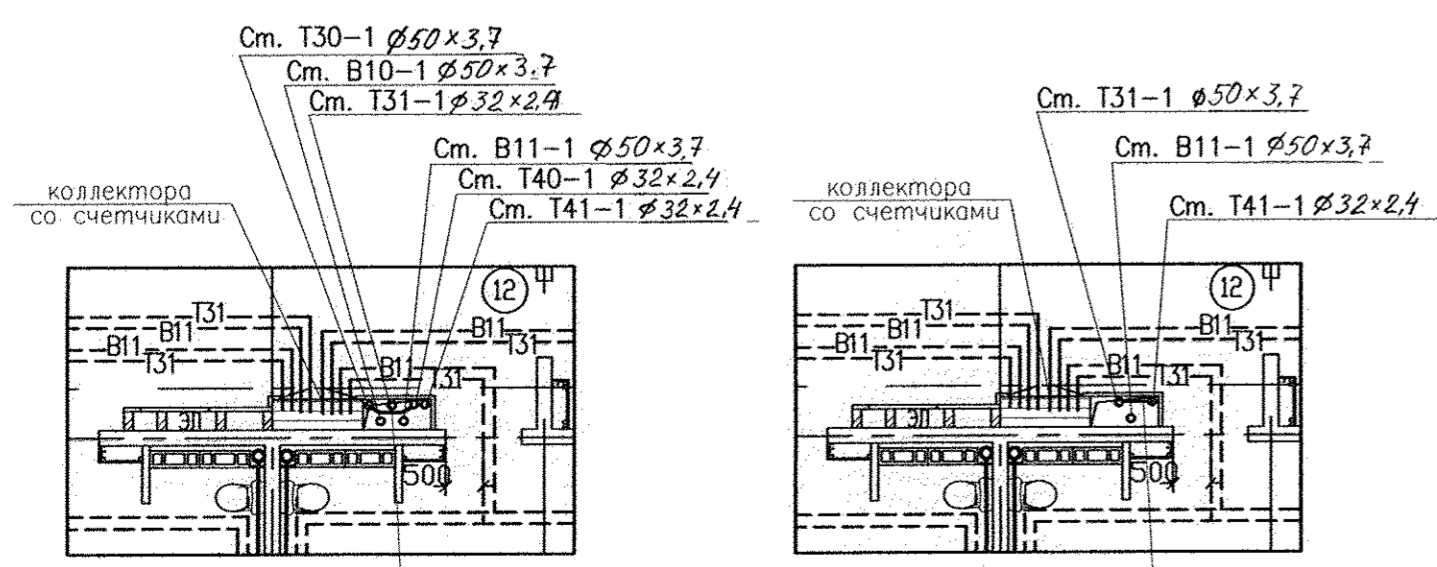
СОГЛАСОВАНО

Чижик 05.11  
 Смирнова 05.11  
 Пашаева 05.11  
 Взам. инж.н.  
 Подпись и дата  
 Инв.н. подл.

Фрагмент плана 2-9 этажей

Фрагмент плана 10-16 этажей

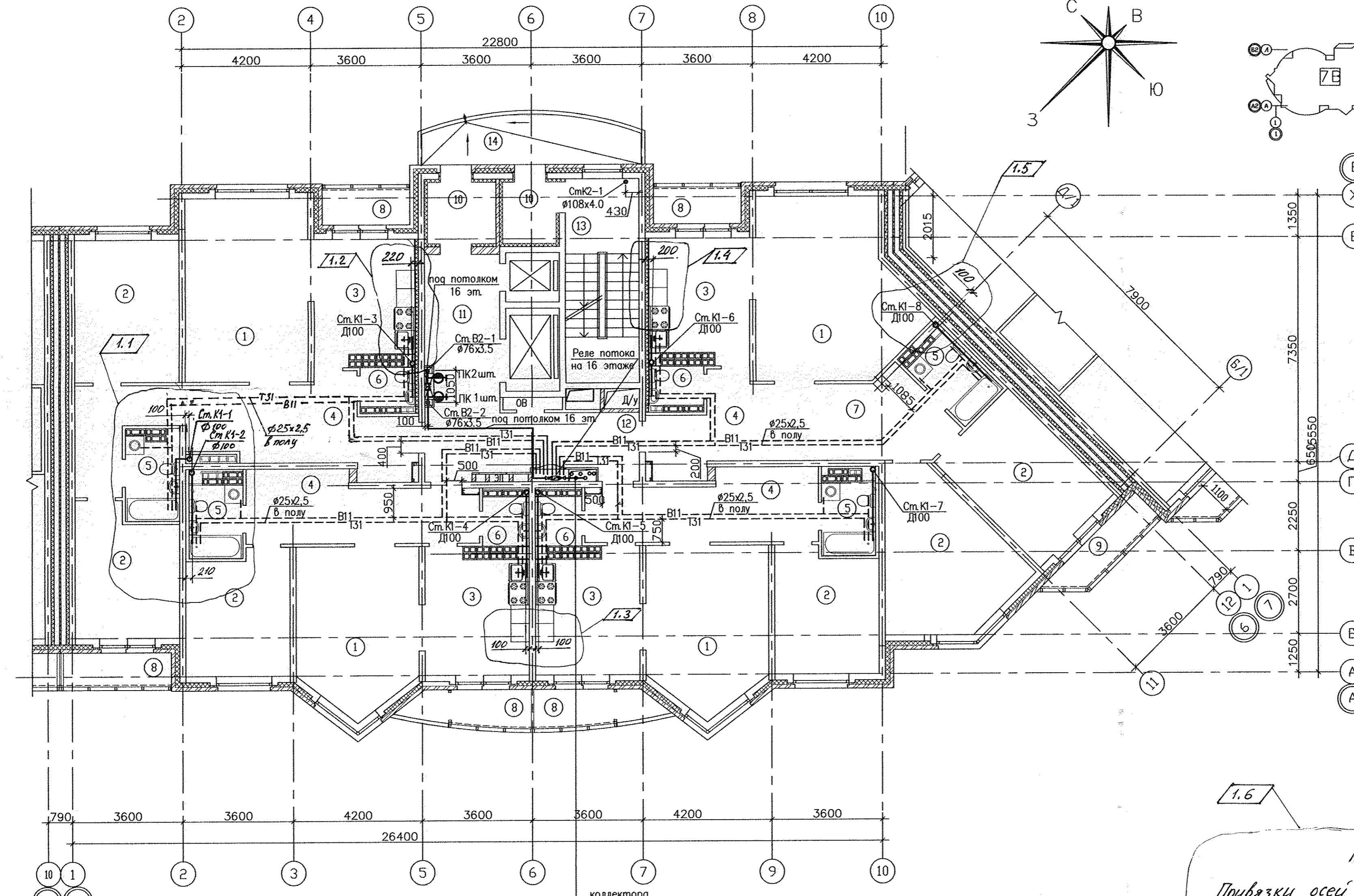
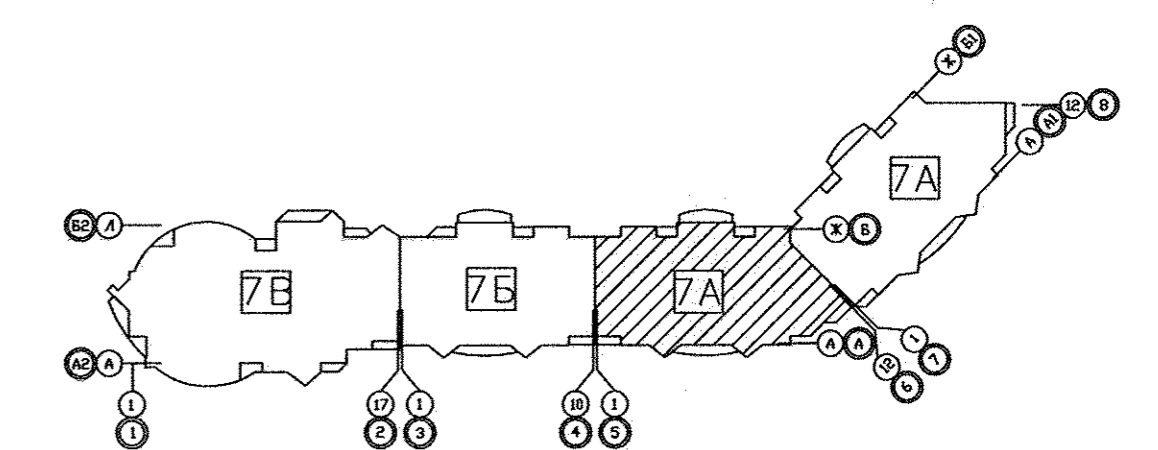
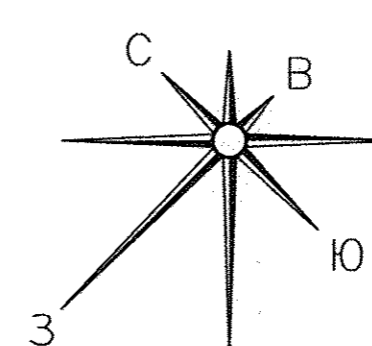
коллектора со счетчиками



Объединение стояков T30, T40 под потолком 9 эт.

Объединение стояков T31, T41 под потолком 16 эт.

АКБ. 121-07А-ВК				
1	1.8	-	119-11	06.11
Изм.	Колуч.	Лист	№ док.	Подпись Дата
Жилые дома с объектами обслуживания, образовательным детским учреждением и спортивным комплексом в квартале улиц Блюхера-Уральской-Советской в Кировском районе г.Екатеринбурга				
VII очередь строительства Пусковой комплекс 1. 17-этажная блок-секция				
СТАДИЯ	ЛИСТ	ЛИСТОВ		
Р	7			
ГАП	Чиркоб	04.11		
Г.д. спец.	Курякова	04.11		
Проверил	Курякова	04.11		
Разработал	Дворянцева	04.11		
План типового этажа в осях 7-8				
ЗАО КОРПОРАЦИЯ АТОМСТРОЙКОМПЛЕКС				



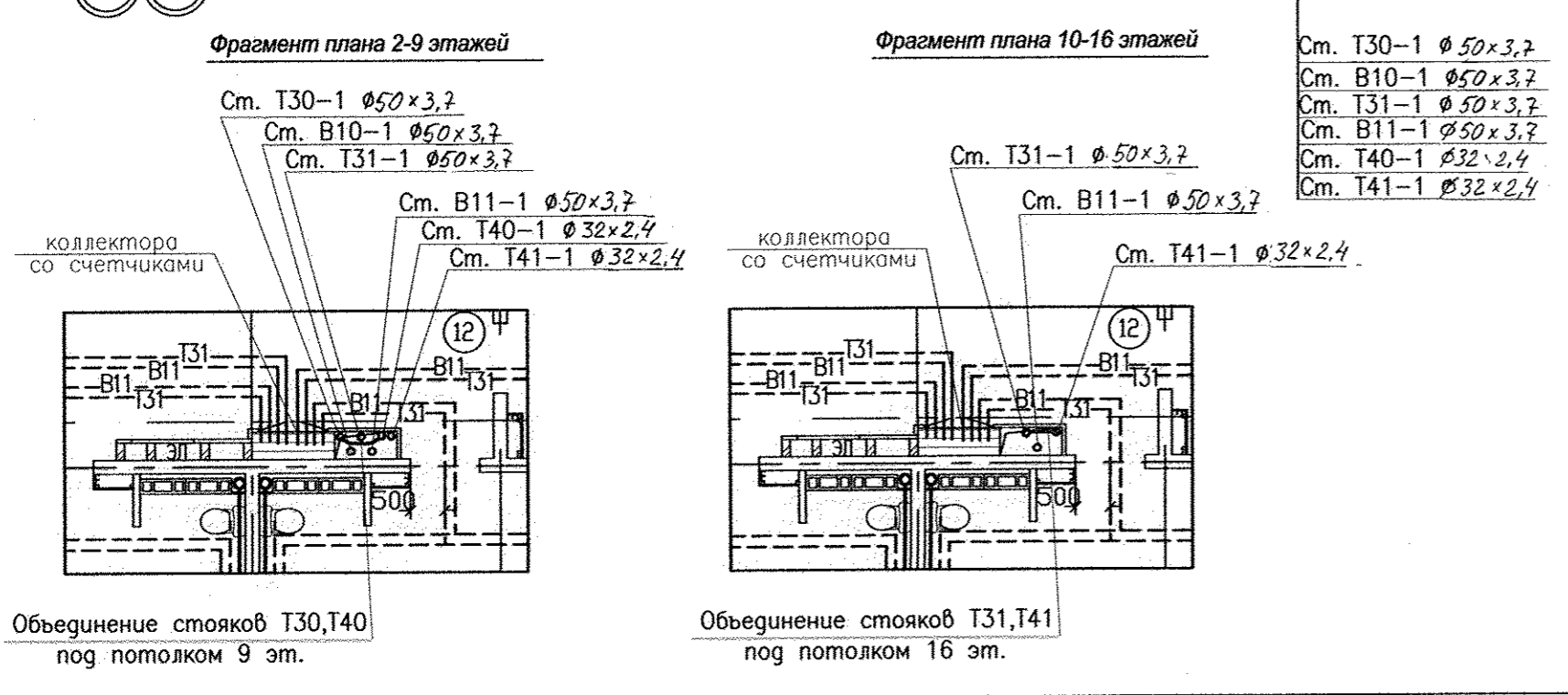
Экспликация помещений

Номер помещения	Наименование	Площадь, м <sup>2</sup>	Кат. помещения
Помещения квартир			
1	Гостиная	90,98	
2	Спальная	90,94	
3	Кухня	52,08	
4	Прихожая	51,54	
5	Ванная	17,54	
6	Санузел	9,20	
7	Холл	30,08	
8	Лоджия	19,74	
9	Балкон	4,24	
	Итого	366,34	
Общедомовые помещения			
10	Тамбур	8,33	
11	Лифтовой холл	11,03	
12	Межквартирный коридор	15,0	
13	Незадымляемая лестничная клетка	15,73	
14	Переходная лоджия	10,25	
	Итого общедомовых помещений	60,34	

**1.6**  
Примечание:  
Привязки осей канализационных стояков даны к монолитным стенам.

СОГЛАСОВАНО  
С.С. Чижик 05.11  
Э.П. Смирнова 05.11  
О.В. Пашева 06.11

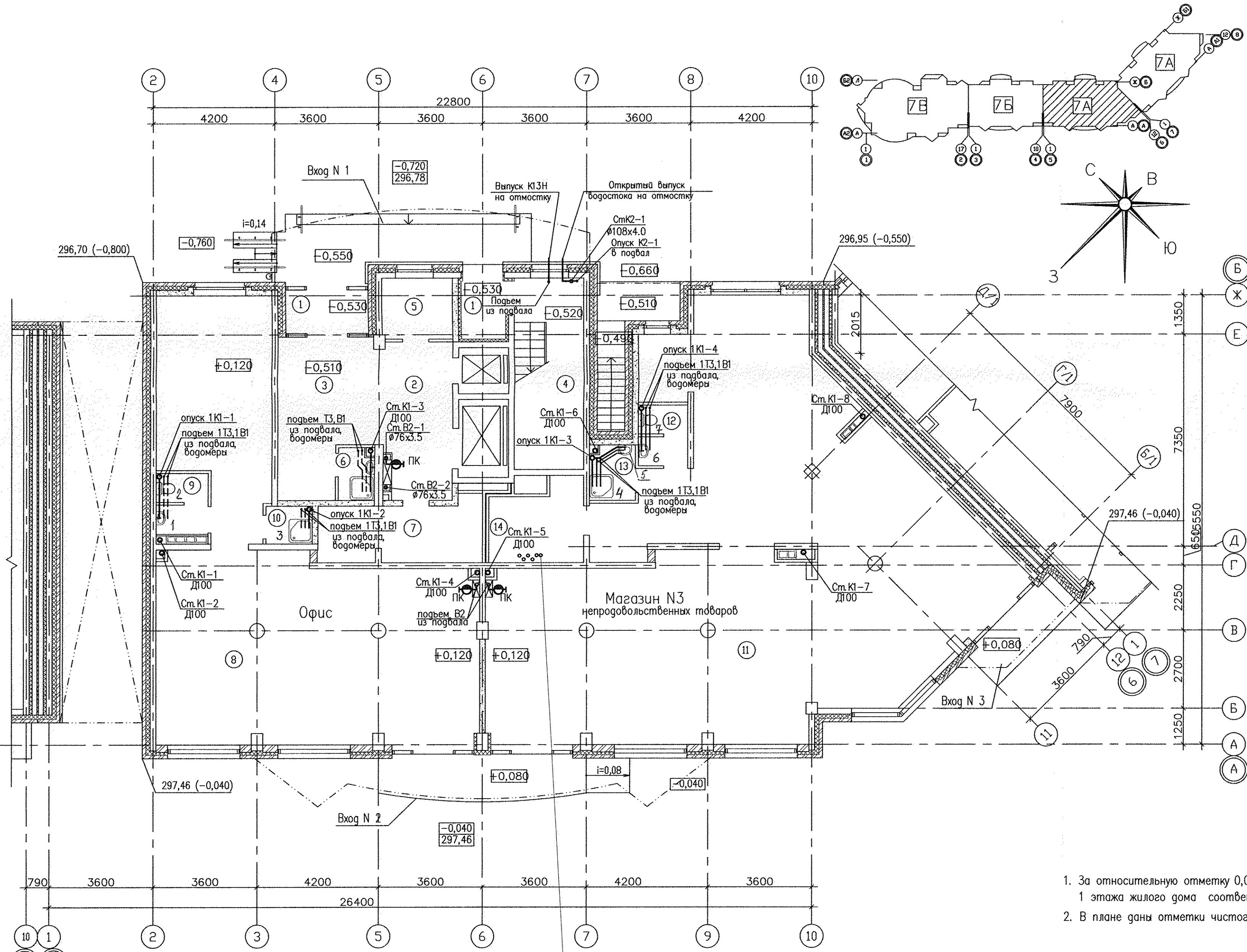
Вам. инд.Н  
Подпись и дата  
Инд.Н подл.



АКБ. 121-07А-ВК			
1	1...6	119-11	06.11
Изм.	Кол.уч.	Лист	№ док
		Подпись	Дата
Жилые дома с объектами обслуживания, образовательным детским учреждением и спортивным комплексом в квартале улиц Блюхера-Уральской-Советской в Кировском районе г.Екатеринбурга			
VII очередь строительства. Пусковой комплекс 1.		СТADIЯ	ЛИСТ
17-этажная блок-секция		Р	6
ГАП	Чирков	04.11	
Гл. спец.	Курчакова	04.11	
Проверил	Курчакова	04.11	
Разработал	Дворянцева	04.11	
План типового этажа в осях 5-6			
АО КОРПОРАЦИЯ АТОМСТРОЙКОМПЛЕКС			

Экспликация помещений

Номер помещения	Наименование	Площадь, м2	Кат. помещения
Общедомовые помещения			
1	Тамбуры	7,58	
2	Лифтовой холл	13,08	
3	Вестибюль	16,68	
4	Лестничная клетка	15,73	
5	Помещение охраны	5,04	
6	Мойка уборочного инвентаря	2,10	В4
7	Электрощитовая	11,28	Д
ИТОГО общедомовых помещений:		71,49	
Офис			
8	Рабочее помещение	100,0	
9	Санузел	3,50	
10	Мойка уборочного инвентаря	2,04	В4
ИТОГО помещений офиса:		105,54	
Магазин N3			
11	Торговый зал	170,70	
12	Санузел	3,31	
13	Мойка уборочного инвентаря	2,86	В4
14	Венткамера	8,22	Д
ИТОГО помещений магазина N3:		185,09	



1. За относительную отметку 0,000 принят уровень верха монолитной конструкции перекрытия 1 этажа жилого дома соответствующий абсолютной отметке 297,50.
2. В плане даны отметки чистого пола.

Ст. Т30-1  $\phi 50 \times 3,2$   
 Ст. В10-1  $\phi 50 \times 3,2$   
 Ст. Т31-1  $\phi 50 \times 3,2$   
 Ст. В11-1  $\phi 50 \times 3,2$   
 Ст. Т40-1  $\phi 32 \times 2,4$   
 Ст. Т41-1  $\phi 32 \times 2,4$

Изм.		Кол.уч.	Лист N док.	Подпись	Дата
ГАП	Чирков				04.11
Гл. спец.	Курчавова				04.11
Проверил	Курчавова				04.11
Разработал	Дворянцева				04.11

АКБ. 121-07А-ВК

Жилые дома с объектами обслуживания, образовательным детским учреждением и спортивным комплексом в квартале улиц Блюхера-Уральской-Советской в Кировском районе г. Екатеринбург

VII очередь строительства  
 Пусковой комплекс 1.  
 17-этажная блок-секция

СТАДИЯ	ЛИСТ	ЛИСТОВ
Р	4	

План 1 этажа  
 в осях 5-6

ЗАО КОРПОРАЦИЯ  
**АТОМСТРОЙКОМПЛЕКС**

СОГЛАСОВАНО

СС Чирков 05.11  
 ЭП Смирнова 05.11  
 ОВ Пашаева 05.11

Исполн. подл. Взам. инж.Н. Погрнись и дата